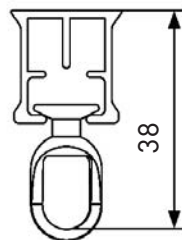
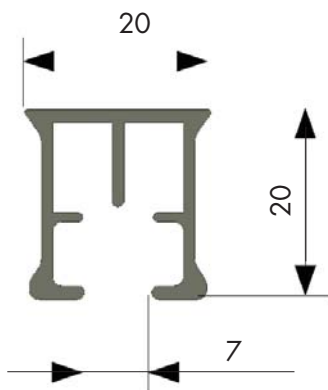
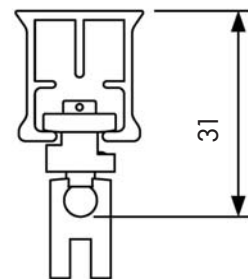


Teknisk information

Profil



glid



glid på snöre

mått i mm

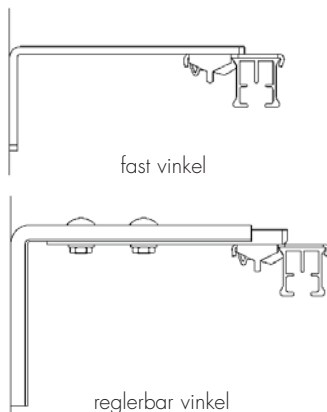
Montering

TAK

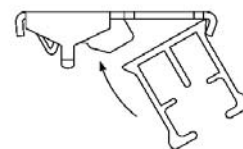


OBS! Vid montering av fäste: skruven skall efterspännas, se separat manual för mer info.

VÄGG



MONTAGE



Antal rekommenderade hållare

skenlängd, cm	< 100	< 200	< 300	< 400	< 500	< 600	< 700	< 800	< 900	< 1 000	< 1 100	< 1 200	< 1 300	< 1 400
antal hållare	3	5	7	9	11	13	15	17	19	21	23	25	27	29

Bockning och begränsning

Max. skenlängd i meter, max. gardinvikt i kilogram:

utförande	motor	1 m	2 m	3 m	4 m	5 m	6 m	7 m	8 m	9 m	10 m	11 m	12 m	13 m	14 m
	40 W	8 kg	16 kg	24 kg	32 kg	40 kg	40 kg	40 kg	-	-	-	-	-	-	-
	65 W	10 kg	20 kg	30 kg	40 kg	50 kg	60 kg	70 kg	64 kg	60 kg	56 kg	52 kg	48 kg	44 kg	40 kg
	40 W	8 kg	16 kg	24 kg	32 kg	32 kg	32 kg	32 kg	-	-	-	-	-	-	-
	65 W	10 kg	20 kg	30 kg	40 kg	50 kg	50 kg	50 kg	45 kg	45 kg	40 kg	35 kg	30 kg	25 kg	20 kg
	40 W	8 kg	16 kg	24 kg	28 kg	28 kg	28 kg	28 kg	-	-	-	-	-	-	-
	65 W	10 kg	20 kg	30 kg	40 kg	45 kg	45 kg	45 kg	40 kg	35 kg	30 kg	25 kg	20 kg	-	-
	40 W	8 kg	16 kg	24 kg	-	-	-	-	-	-	-	-	-	-	-
	65 W	10 kg	20 kg	30 kg	30 kg	30 kg	25 kg	20 kg	20 kg	20 kg	20 kg	-	-	-	-

Skenan kan bockas i vinkel eller rundbockning, gäller även mötande/mittöppning. *Kontakta kundtjänst för mer detaljerad information.