

Exakt som du vill ha det!



Terrassmarkis

FA45

FA40 är en mångsidig serie terrassmarkiser som täcker de flesta behov av skugga över en ute-plats. Med allt från markiser med extra ståhöjd till riktigt smala eller varför inte med rullgardins-front för de där irriterande låga solstrålarna.

En stabil markis i många modeller, med modern design i ett stort urval kulörer kännetecknar FA40-serien. Hög kvalitet borgar för slitstyrkan. 5 års Nordic Light garanti.

Terrassmarkis FA45 Crossover

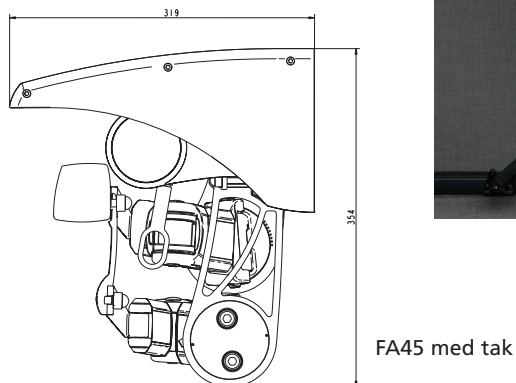
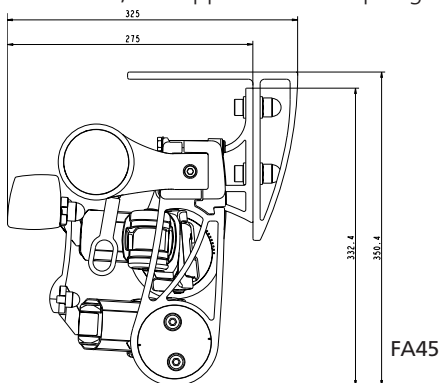
- Öppen terrassmarkis med Cross Overarmar.

Ena armen viks omlott över den andra, vilket gör det möjligt att ha terrassmarkisen på en mycket smal terrass eller balkong.

Minsta bredd är 1 meter.

Max bredd: 4,6 m. Max utfall: 4,0 m

Tillval: Tak, rullkappa och teleskopstag.



Tillval:



Tak
Höjer utseende och skyddar duken i infällt läge.



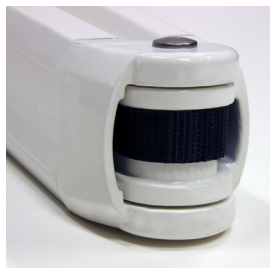
Teleskopstag
Stabiliserar markisen vid vind.

Terrassmarkis

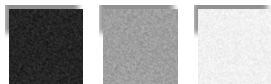
FA45



med tak



Knäled utrustad med Dyneema® band.



Standardkulörer

DIMENSIONER (m)	FA42	FA44	FA45	FA46	FA48
Max armutfall	4,0*	4,0*	4,0	4,0*	3,5
Max bredd	7,0	7,0	4,6	7,0	7,0 (Seriekoppling upp till 15 m)
Vindklass min	2**	2**	2**	2**	2** (Enligt EN13561)

* Vid 7 m bredd, max utfall 3,5 m. **Vid utfall 4.0 m, vindklass 1

Duk

Välj från en bred vävkollektion, från enfärgade till randiga. Kappan är löstagbar och kan fås med rakt eller vågigt avslut.

Stativ

Med Dyneema®-band över vikarmarnas knäleder och armfäste får markiserna en god, hållbar dukspänning.

Markisstativ

Markisstativet med detaljer finns som standard i tre färger: pulverlackerad svart, vit och grått. Med något längre leveranstid kan man få stativet i ytterligare 10 färger – matchade för att passa ihop med de vanligast förekommande hus och fasader. Utöver dessa färger erbjuds valfri RAL-kulör, dock med något längre leveranstid.

Montering

Markisen monteras enkelt direkt på väggen eller i takfoten.

Manövrering

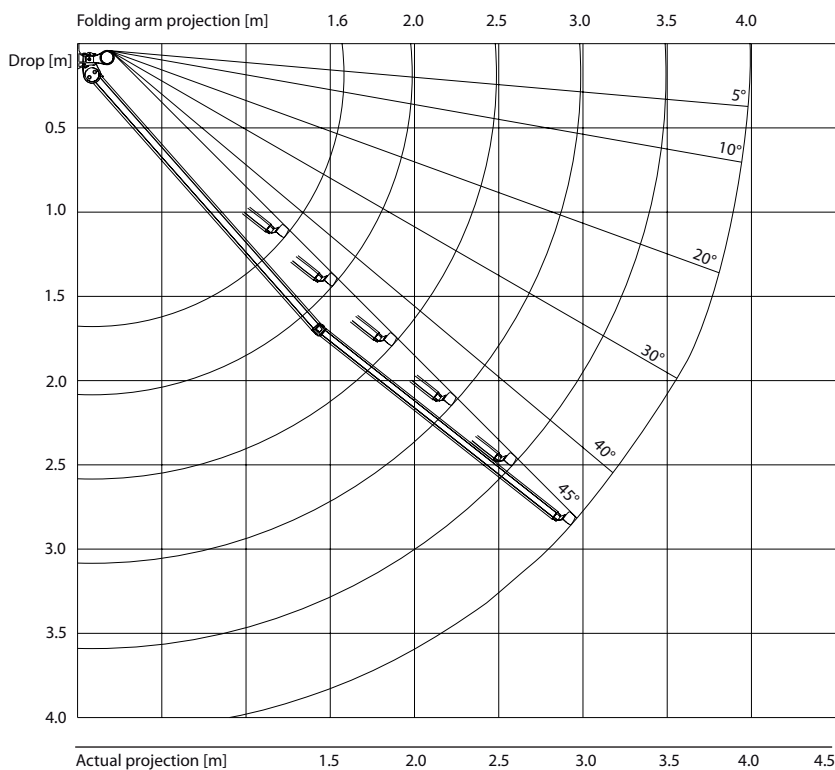
Markisen manövreras manuellt med vev eller med motordrift. Tillsammans med motordrift finns sol- och vindautomatik.

Tillval: Teleskopstag

Justerbara teleskopstag som fälls ned vid behov och säkrar markisens front mot underlaget. Fotplatta medföljer. Stabiliserar markisen vid vindbyar (upp till 10 m/s). Steglös höjd 0,8 - 2,5 m.

Tillval: Tak

Gör markisen mer komplett och tillför en trevlig design. Taket håller också borta smuts och löv från markisen när den är inrullad.



Utfallsdiagram