

Rulljalusi Jari RJ 100



RULLJALUSI AV HELTÄCKANDE LAMELLPROFILER - som ger en hög säkerhet mot inbrott och skadegörelse

Rulljalusi med heltäckande lamellprofiler av naturanodiserad aluminium. Lämplig för butiker, entréer och skyltfönster för att förhindra inbrott och skadegörelse. Motor med nödmanöver som standard. Styrning och låsning sker via nyckelbrytare. Rulljalusiet kan kompletteras med lås för oval ASSA cylinder 701 inkl låsövervakning, klämlist, fallskydd, tid- och fjärrstyrning, samt kåpa för inbyggnad av rulle.

Jalusimatta, kåpa och styrskena kan pulverlackeras enligt RAL-skalan.

Jari Safe är ett Sveriges ledande och rikstäckande företag när det gäller produkter inom säkerhetslösningar för att sig mot inbrott och skadegörelse. Samtliga rullgaller och rulljalusier är CE-märkta och vissa av våra rullgaller och rulljalusier är certifierade i SSF 012.

Besök vår hemsida www.jarisafe.se för mer information.

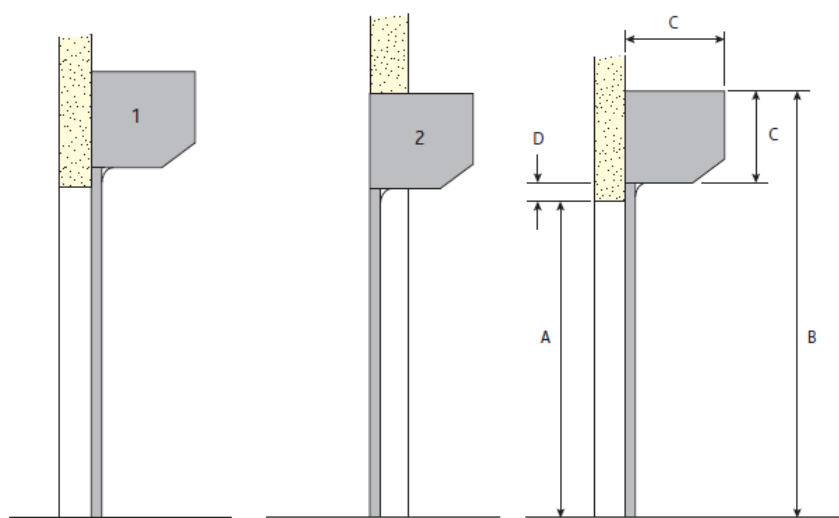


Teknisk data

Håldimension	
Vikt jalusimatta	8,0 kg /kvm
Max totalbredd	7 500 mm
Max totalhöjd	6 200 mm
Profilhöjd	82 mm
Styrskena	100 mm
Kassetstorlek mm	255/300/360

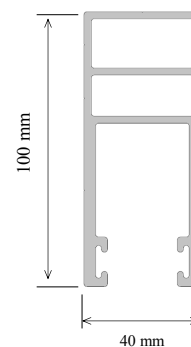
Kan även erhållas i SSF 012 klass 2 &3.

Montageinstruktioner och Måttangivelser



Kassetstorlek	Totalhöjd
255 mm	2 400 mm
300 mm	4 000 mm
360 mm	6 200 mm

Styrskena



1. Jalusi på vägg

Styrskenor och konsoler placeras utanpå vägg, vilket medger mesta möjliga utrymme vid passage, då maximal dagöppning erhålles.

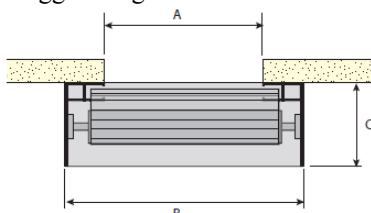
2. Jalusi i nisch

Den totala dagöppningen blir något mindre vid nischmonterat jalusi.

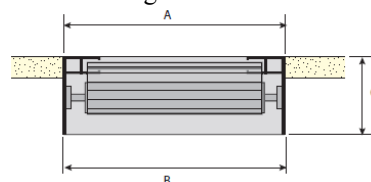
Bestämning av höjdmått

- A. Dagöppningshöjd
- B. Totalhöjd=tillverkningsmått
- C. Kassetstorlek/höjd
- D. Rek mått 50-100 mm

Väggmontage



Nischmontage



A) Dagöppning. B) Yttermått. C) Kassetstorlek

Exempel på portomfattning

