

ZIP-SCREEN, SCREEN & MARKISOLETT

| ZIP65 / ZIP80 / ZIP95 / ZIP100 / ZIP135 |
| VS100 STANDARD / VS100 VAJER |
| MT100 | ZIP110 / ZIP110R |

ALLA BYGGNADER!

Hunter Douglas Screensystem innehåller flera varianter, alla designade för att användas i både privata och offentliga miljöer. Produkterna är särskilt lämpade för situationer där du önskar ett kontrollerat inflöde av naturligt ljus, samtidigt som du vill bibehålla den visuella kontakten med utsidan. En screen reflekterar även bort värme och hindrar irriterande bländning. Markisoletten passar bra för byggnader med höga fönster. Tack vare systemets stora bredd kan du välja precis den produkt som passar bäst till din befintliga eller nya byggnad. Alla modellerna i produktserien är vindklassstestade och CE-märkta.



ÅRET RUNT. I ALLA VÄDER.

Hunter Douglas Zip-Screenprodukter är ett vindsäkert system som fungerar som en form av dynamisk vägg utan springor mellan duk och sidoskenor. Du kan använda din Zip-Screen året runt och i alla väderförhållanden, dessutom kan en Zip-Screen användas som ett extra isolerande skikt under vinterhalvåret. Detta betyder även att du undviker kondens på utsidan av dina fönster. Ytterligare en fördel med Zip-Screen är att de håller oinbjudna insekter ute på sommaren.

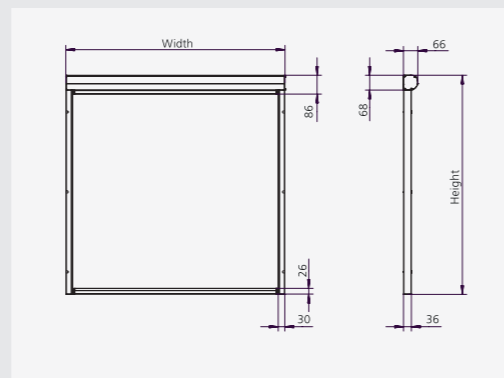
ZIP-SCREEN 65/80/95/100/135

Zip-Screen är premium modellen i produktserien och finns i kassettstorlekarna: 65, 80, 95, 100 och 135 mm.

ZIP65

En kompakt och väldigt nätt Zip-Screen. Manövreras med band eller lina. Max storlek: 1400 x 1600 mm (BxH).

ZIP65



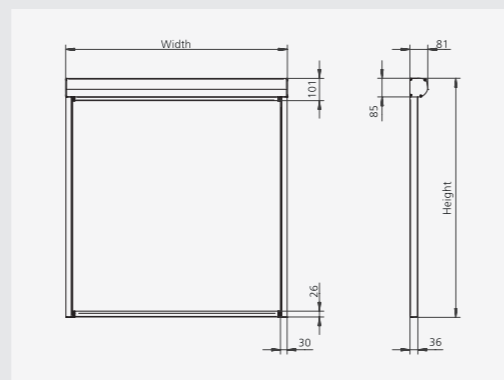
ZIP80

En kompakt och nätt Zip-Screen som kan manövreras antingen med band eller motor. Max storlek: 2200 x 2200* mm (BxH). * Max höjd vid band är 2000 mm.

ZIP80



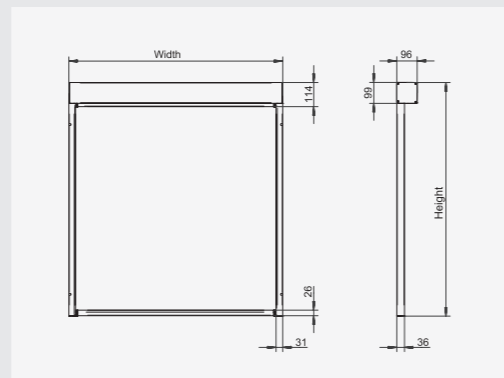
ZIP80 Fyrkant



ZIP95

En kompakt Zip-Screen. Manövreras med motor. Max storlek: 3000 x 3000 mm (BxH).

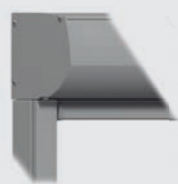
ZIP95



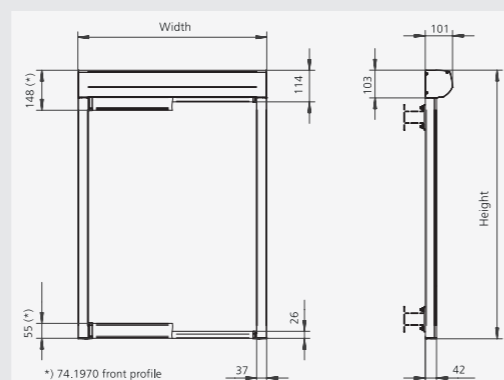
ZIP100

En Zip-Screen som manövreras med motor. Max storlek: 4000 x 3500 mm (BxH).

ZIP100



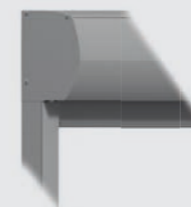
ZIP100 Fyrkant



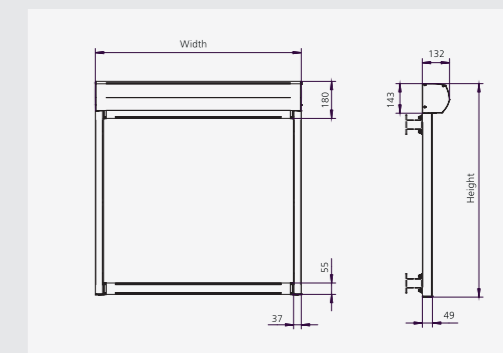
ZIP135

Kraftig Zip-Screen för stora fönsterpartier som manövreras med motor. Max storlek: 6000 x 3000 mm / 4000 x 6000 mm (BxH).

ZIP135



ZIP135 Fyrkant



SCREEN VS100 STANDARD & VAJER

VS100 med traditionella styrskenor eller vajerstyrning är basmodellen som används när en vanlig screen täcker ditt behov.

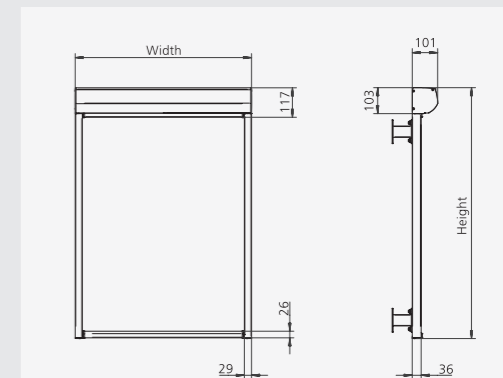
VS100 STANDARD

En screen med frontprofil styrd i "vanlig" sidoskena av aluminium. Manövreras med band eller motor. Max storlek: 4000 x 2750 mm / 2500 x 3500 mm (BxH).

VS100 Standard



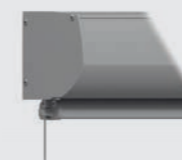
VS100 Standard Fyrkant



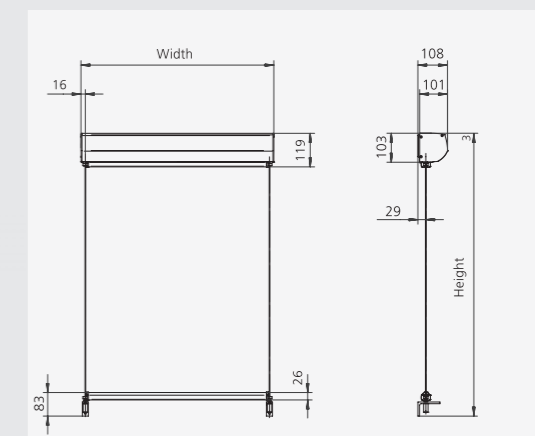
VS100 VAJER

En screen med vajerstyrd frontprofil som manövreras med band eller motor. Vajerstyrningen ger en installation som blir mer diskret på fasaden. Max storlek: 4000 x 2500 mm / 2500 x 3000 mm (BxH).

VS100 Vajer



VS100 Vajer Fyrkant



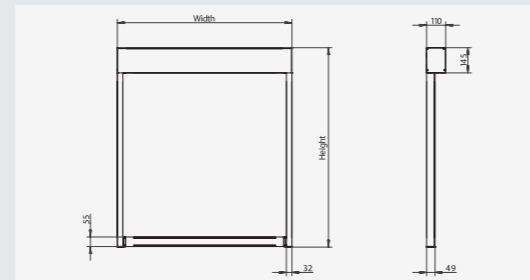
ZIP-SCREEN 110 & INBYGGNADS ZIP-SCREEN 110R

Zip100 är en inbyggnadsmodell av Zip-Screen där underlisten döljs i kassetten. 110R modellen är designade för att integreras helt i fönster- eller dörrpartier.

ZIP110

En Zip-Screen där frontprofilen går upp i kassetten. Manövreras med motor. Max. storlek: 4000 x 3500 mm (BxH).

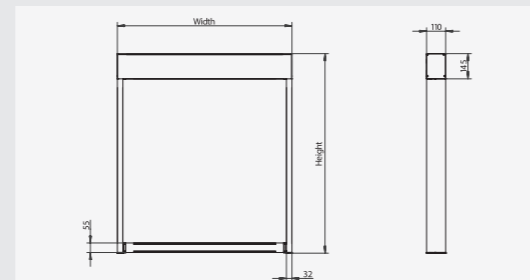
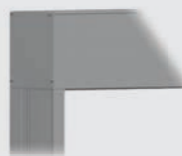
ZIP110



ZIP110R

En Zip-Screen som byggs in i byggnaden. Motor och duk kan tas ur neråt. Finns standard & djup styrskena. Manövreras med motor. Max. storlek: 4000 x 3500 mm (BxH).

ZIP110R



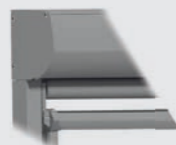
MARKISOLETT MT100

Lämpar sig för byggnader med höga fönster. Duken löper vertikalt längs den övre delen av fönstret för att vid ett visst läge fälla ut sig som en vanlig markis.

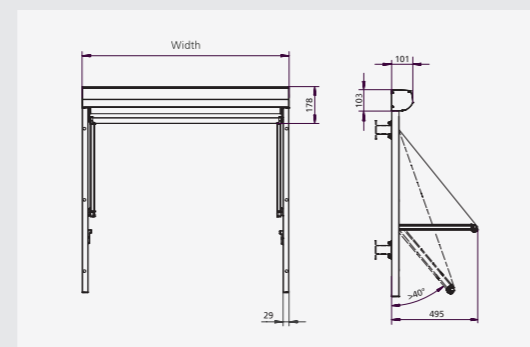
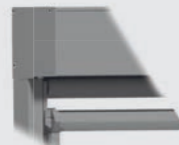
MT100

En markisolett som manövreras med motor. Max storlek: 3000 x 3000 mm (BxH). 2500 x 3500 mm (BxH).

MT100



MT100 Fyrkant



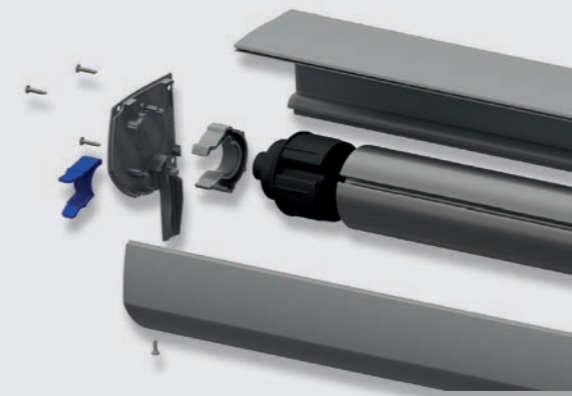
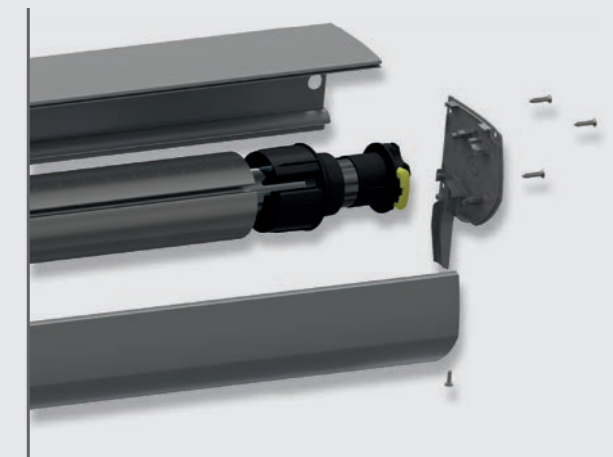
ENKEL ATT TILLVERKA

Alla komponenter och detaljer i Hunter Douglas screensystem har hög finish och detaljkvalitet. En väl genomtänkt grundkonstruktion gör tillverkningen enkel och ger en robust och driftssäker slutprodukt.



Alla invändiga funktioner är integrerade i några få, robusta komponenter. Inga urklipp ur profiler, inga skruvar för att montera motor eller andra delar inne i kassetten.

Delarna ovan innebär också en stor fördel vid framtida servicebehov. Efter att locket öppnats är motorn lätt att komma åt, exempelvis för justering av gränslägen.



När den väl synliga blå säkerhetsbygeln lossats kan dukröret demonteras ur kassetten, ifall duken behöver bytas. Helt utan verktyg, enkelt och intuitivt.

Att många ingående komponenter delas mellan de olika kassetstorlekarna ger stora fördelar och stor flexibilitet för tillverkaren av systemet.



EN DEL AV HUSET

En screenmarkis monteras tätt mot fasaden vilket maximerar vindtålighet samtidigt som det minimerar "utstick" från fasaden. En screenmarkis passar därför utmärkt på t.ex balkonger och andra ställen där det är blåsigt eller trångt att passera.

