



TERASSMARKISER

FA32, 37 & 38

Detta är en markis som monteras närmare vägg och som bygger mindre i höjd än våra andra modeller. Den blir därför mindre i storlek och ser nättare ut.

Armar och Dyneemaband enligt tidigare beprövade koncept säkerställer lång hållbarhet och fantastisk dukspänning. FA32 är en öppen markis som är ett bra alternativ i de installationer där det extra skydd som semi-kassetten ger inte är nödvändig. FA37 har ett skyddstak som skyddar väven. FA38 är en semi-kassett där väven är helt skyddad mot väder och vind.

TERASSMARKISER FA32, 37 & 38

| DIMENSIONER (M) | FA 32/37 | FA38 | |
|-----------------|----------|------|-------------------------------|
| Max Armutfall | 4,0* | 4,0* | |
| Max Bredd | 7,0 | 7,0 | (Seriekoppling upp till 15 m) |
| Vindklass Min | 2** | 2** | (Enligt EN13561) |

* Över 6 m bredd. Max utfall 3,5 m. ** Vid utfall 4,0m, vindklass 1



På FA38 skyddas duken av en kassett.



Fronten har dränering för lättare regn.



FA38, en kompakt markis.

FA32

En öppen terrassmarkis, kan också försees med nedrullningsbar kappa.

FA37

En terrassmarkis med tak.

FA38

En terrassmarkis med kassett.

Manövrering

FA32 manövreras med vev eller motor. FA37 och 38 med motor. Motorn kan kompletteras med automatiska styrningar, t.ex. fjärrkontroll eller sol- och vindautomatik.

Armar

Med Dyneema®-band över vikarmarnas knäleder och armfäste får markiserna en god, hållbar dukspänning.

Montering

Markisen monteras direkt på väggen eller i takfoten.

Duk

Välj från en bred vävkollektion, från enfärgade till randiga.

Markisstativ

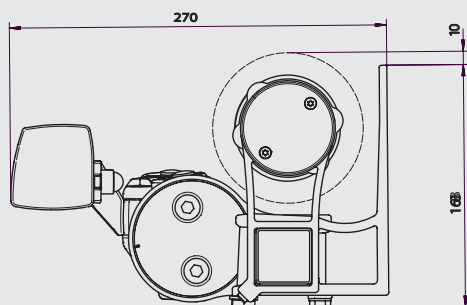
Markisstativet med detaljer finns som standard i 3 färger: Vitt, Grått och Svart med struktur. Med lite längre leveranstid kan man få stativet i vilken RAL-färg man vill. Detta gör det möjligt att matcha markisen med husets färg.

Tillval: Nedrullningsbar kappa (Endast FA32)

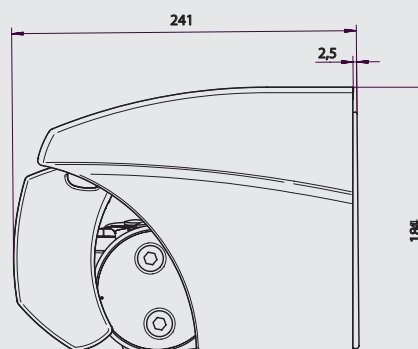
En nedrullningsbar kappa i markisens front löser enkelt problem med lågt stående sol. Finns med markisduk eller genomsiktig screenväv. Manövreras med vev eller motor.

Tillval: Teleskopstag

Justerbara teleskopstag som fälls ned vid behov och säkrar markisens front mot underlaget. Fotplatta medföljer. Stabiliserar markisen vid vindbyar (upp till 10 m/s). Steglös höjd 0,8-2,5 m.



Sidovy FA 32



Sidovy FA 37 & 38